



8. Гарантийные обязательства.

Гарантийный срок 24 месяца со дня ввода в эксплуатацию, но не более 36 месяцев со дня отгрузки потребителю при условии соблюдения правил транспортировки, хранения, монтажа, эксплуатации.

9. Свидетельство о приемке.

Датчик соответствует техническим условиям ТУ 3428-003-12582438-2003 и признан годным к эксплуатации.

Примечание:

Изготовитель оставляет за собой право внесения несущественных изменений конструкции не влияющих на эксплуатационные характеристики.

Дата выпуска _____

Представитель ОТК _____ МП

Схема подключения активной нагрузки

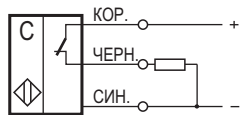
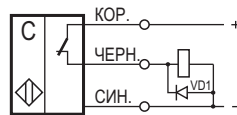
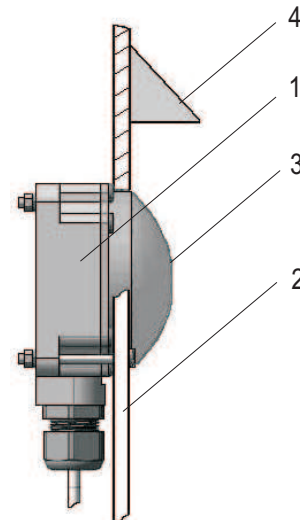
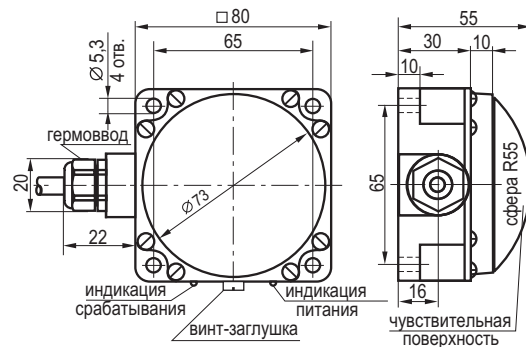


Схема подключения индуктивной нагрузки



Параметры диода VD1:
Iпр. ≥ 1А; Uобр. ≥ 400В
(напр. диод 1N4007)

Габаритный чертеж



Датчик (1) устанавливается в стенку течи (2) или бункера на высоту контролируемого уровня, чувствительной поверхностью (3) в сторону появления материала.

Для исключения повреждений падающим материалом рекомендуется защитить датчик козырьком (4).

Выключатель емкостный бесконтактный CSN I71P-32P-25-LZ

Паспорт. Руководство по эксплуатации CSN I71P-32P-25-LZ.000 ПС

1. Назначение.

Выключатель емкостный бесконтактный (датчик) предназначен для контроля забивки перегрузочных течек конвейеров при транспортировании угля и наличия сыпучих материалов (отсев, песок, цемент, строительные смеси и т.д.) на другом оборудовании и производствах. Сферическая чувствительная поверхность из фторопласта исключает налипание контролируемого материала.

2. Принцип действия.

Датчик устанавливается в местах возможных забивок, чувствительной поверхностью в сторону появления контролируемого материала. При приближении к чувствительной поверхности датчика контролируемого материала, срабатывает пороговое устройство и формируется соответствующий выходной сигнал электрического ключа датчика, который используется для коммутации электрических цепей.

3. Технические характеристики.

Формат, мм	80x80x55
Способ установки в металл	Невстраиваемый
Номинальный зазор	25 мм
Рабочий зазор	0...20 мм
Гистерезис	3...15%
Напряжение питания, Uраб.	10...30 В DC
Коэффициент пульсаций питающего напряжения	≤15%
Рабочий ток, Iраб.	≤400 мА
Падение напряжения при Iраб.	≤2,5В
Частота переключения, Fмах	25 Гц
Диапазон рабочих температур	-25°С...+75°С
Комплексная защита	Есть
Световая индикация	Есть
Материал корпуса/чувствительной поверхности	Полиамид/ Фторопласт
Присоединение	Кабель 3x0,34мм ²
Степень защиты по ГОСТ 14254-96	IP67

4. Комплектность поставки:

Датчик - 1 шт.

Отвёртка (на партию до 10 шт.) - 1 шт.

Паспорт (на каждые 20 датчиков в транспортной таре) - 1 шт.

5. Указание мер безопасности.

- Все подключения к датчику производить при отключенном напряжении питания.
- По способу защиты от поражения электрическим током датчики соответствуют классу I по ГОСТ Р МЭК 536.

6. Указания по установке и эксплуатации.

- Закрепить датчик на объекте.
- Рабочее положение - любое.
- Проверить маркировку выводов датчика и подключить в строгом соответствии со схемой подключения. Не допускаются перегрузки и короткие замыкания в нагрузке.
- Датчик настроен на номинальный зазор при срабатывании от металлической пластины. При использовании объекта воздействия из диэлектрических материалов рабочий зазор изменится и будет зависеть от диэлектрической проницаемости материала объекта воздействия. В случае необходимости подстроить чувствительность датчика на требуемый зазор необходимо выполнить следующее:
 - Вывернуть винт-заглушку, закрывающий доступ к винту регулировки чувствительности.
 - Установить мишень на расстоянии, необходимом для срабатывания датчика.
 - Поворачивая винт регулировки чувствительности, добиться срабатывания датчика на нужном зазоре. Поворот винта по часовой стрелке повышает чувствительность, против часовой стрелки-снижает чувствительность.
 - Примечание: винт регулировки чувствительности-многооборотный.
 - Для обеспечения герметичности, вернуть винт-заглушку на прежнее место.
- Режим работы ПВ100.
- Допускается прямое попадание на чувствительную поверхность смазочно-охлаждающих жидкостей и масел.
- Для исключения взаимного влияния датчиков расстояние между ними должно быть не менее двух наружных диаметров чувствительной поверхности датчика.

7. Правила хранения и транспортирования.

7.1. Условия хранения в складских помещениях:

- Температура +5°С...+35°С
- Влажность, не более 85%.

7.2. Условия транспортирования:

- Температура -50...+50°С.
- Влажность до 98% (при +35°С).
- Атмосферное давление 84,0...106,7 кПа.